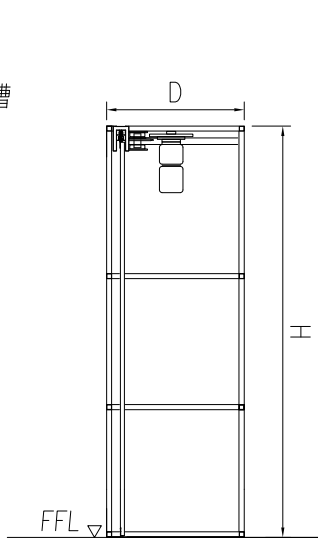
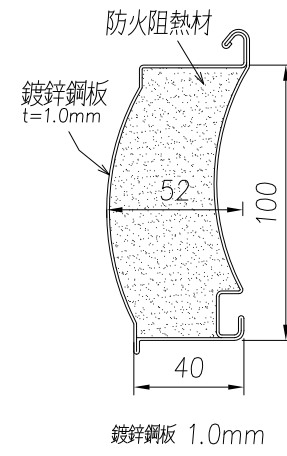


立面圖



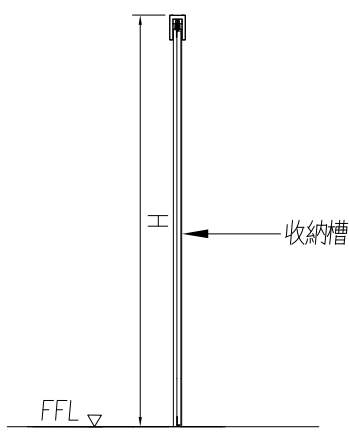
A-A剖面



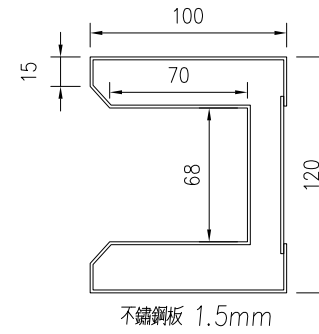
門片詳圖



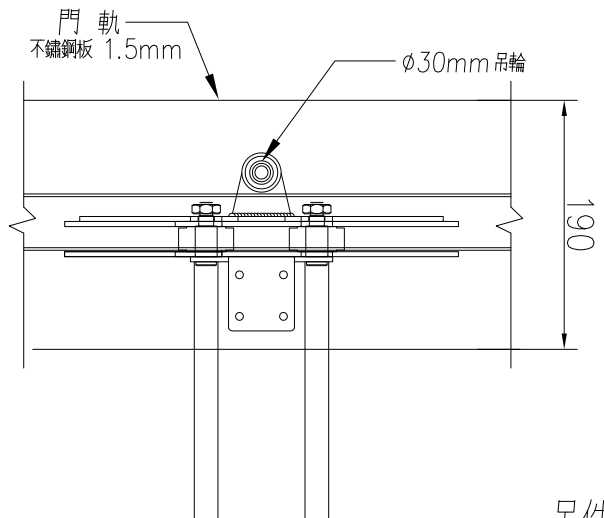
平面圖



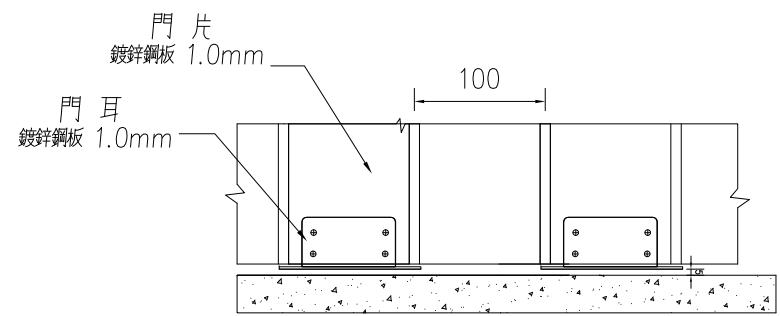
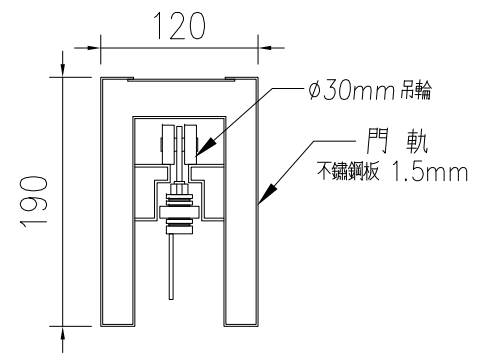
B-B剖面



收納槽詳圖

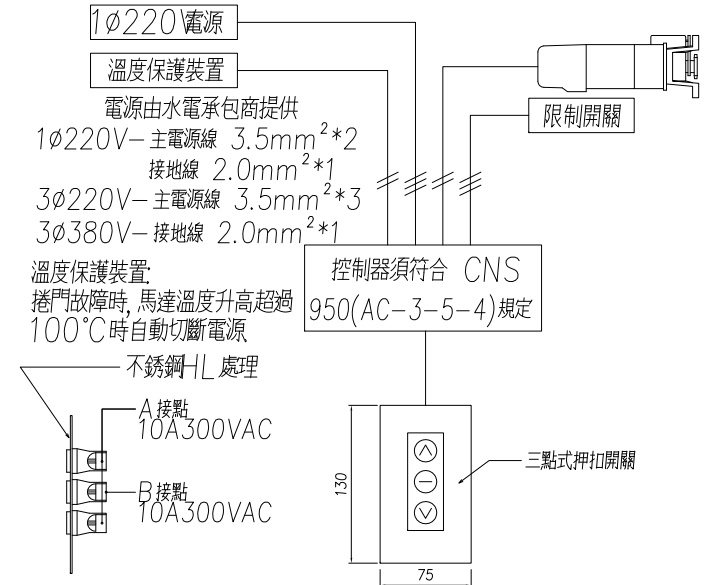


吊件詳圖



底部詳圖

捲門開閉機



施工說明

1. 承包商於製作前應先將各材料製品之樣品製作詳圖及廠商名號，進行送審後方可製作。
2. 採全密閉式馬達齒輪減速傳動機組。
3. 捲門電動機開啓定位時須裝極限開關並使其能開閉定點及自動停止，保護馬達正常運轉。
4. 馬達溫度升高時，配有馬達保護裝置，避免馬達過熱損壞。
5. 電動機採用捲門專用馬達。
6. 本工程電動捲門之機械縫，捲箱下降縫由營造廠負責預留施工。
7. 本工程採用專業廠商產品，完工時須附保固書原廠證明。
8. 本圖除特殊說明外，均以公釐為單位。
9. 驗收時，製造廠商須附出廠證明及一年保固書。
10. 根據內政部建築技術規則，防火捲門應具1小時防火時效，依據 CNS4212 規範，防火測試需符合CNS14803 規範。
11. 60A 阻焰防火捲門須檢附內政部認可函。

尺寸表

捲門編號	型式	尺寸				材 質				馬力數 (HP)	數量	備註
		W	H	B	D	門片	門軌	底座	小門			
SD-	橫式捲門	---	---	---	---	鍍鋅				--HP	----	----
備註	電源 1HP 馬力以下為1φ220V											